

HT77231 4.0V~28V输入，3.5A同步降压变换器

产品概况

HT77231 是一款 3.5A 降压转换器，具有最少的外部元件和低关断电流。

该器件具有快速瞬态响应的特点，输出电容器采用低ESR（聚合物）或超低ESR（陶瓷），无需外部补偿。

该器件在轻载时以脉冲跳跃模式工作，达到高效。

HT77231 采用ESOP8 封装。

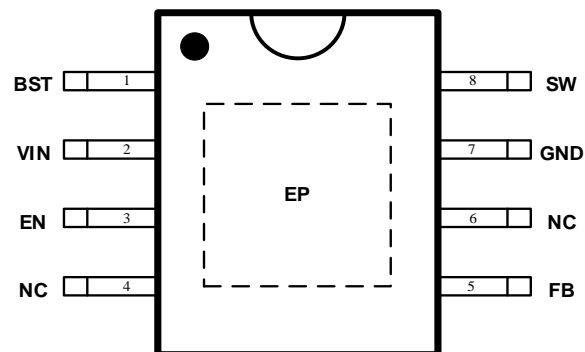
| | |
|------|-------------|
| 订货型号 | HT77231SPER |
|------|-------------|

| | |
|------|-------|
| 封装形式 | ESOP8 |
|------|-------|

应用

- 5V, 12V或24V电源轨
- 嵌入式系统
- 消费电子
- 电视
- 机顶盒
- 工业电子

引脚图

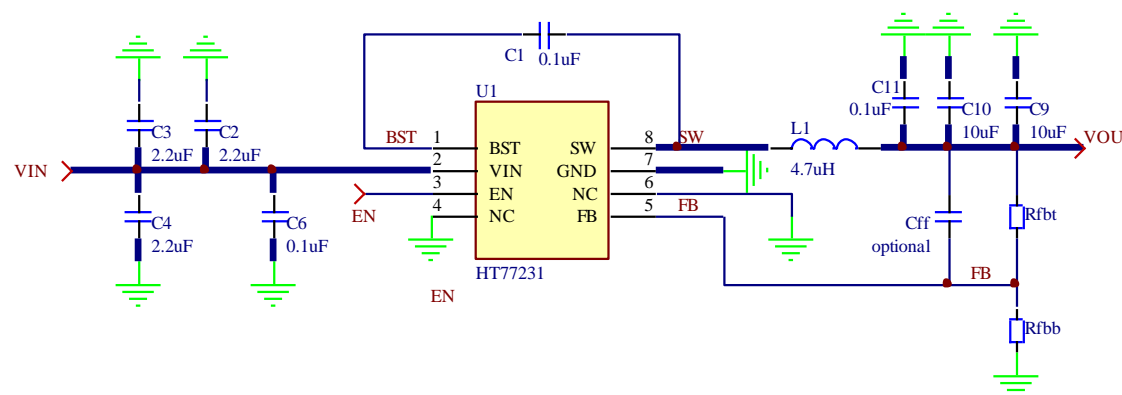


HT77231 4.0V~28V输入，3.5A同步降压变换器

特点

- 3.5A降压，内置100mΩ和60mΩ功率管
- 于快速瞬态响应，外部元器件少
- 输入电压范围：4.0V~28V
- 输出电压范围：0.6V~13V
- 脉冲跳跃模式使得轻载下高效率
- 600kHz开关频率
- 关断电流 $\leq 1\mu\text{A}$ (典型值)
- 软起动，输出预先有电压时有启动延迟
- 逐周期过流检测限制
- 打嗝模式过流关断
- 欠压保护、过热关断保护，不锁定可自动恢复
- 具有使能pin
- 无铅封装，ESOP8

应用图与曲线



HT77231 4.0V~28V输入，3.5A同步降压变换器

应用说明

EN使能脚，内置上拉电流源。将EN拉到阈值以下以关闭。将EN拉至阈值以上启用。EN脚悬空启用使能。

应用说明